

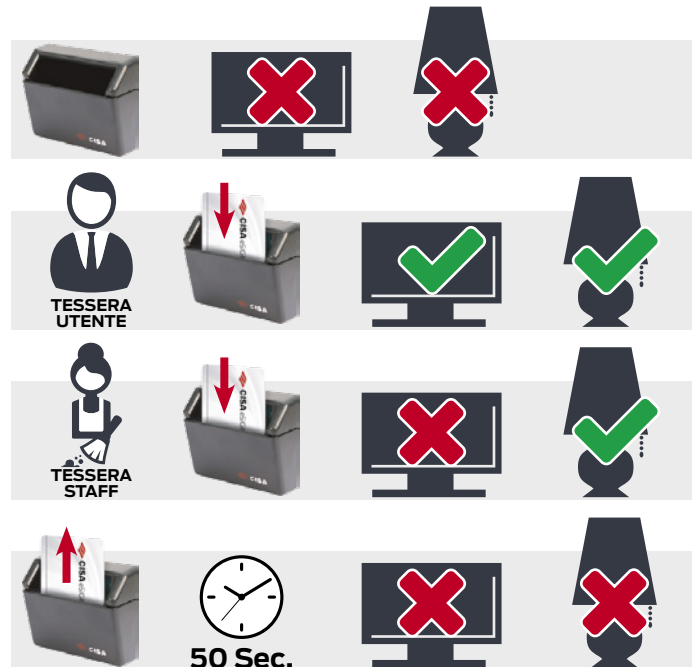


CISA eSIGNO Energy Saver

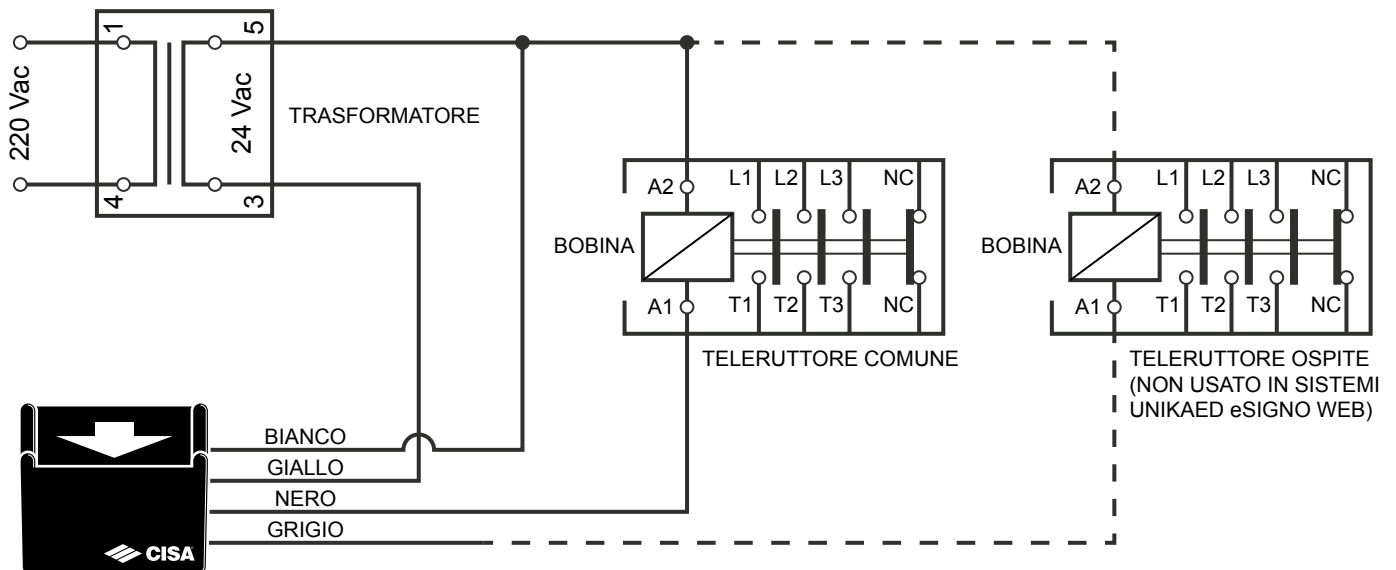
Scheda tecnica

Nero (art. 1A0501.06.0)

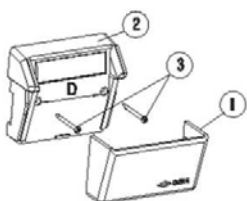
Bianco (art. 1A0501.06.0.45)



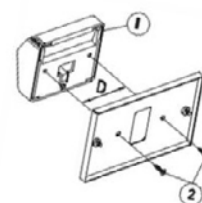
Installazione



Fissaggio a parete



Fissaggio placca



Caratteristiche tecniche

Destinazione d'uso	Tasca porta tessera intelligente in grado di distinguere tra tessera CLIENTE e tessera STAFF e di controllare l'attivazione dell'impianto elettrico.
Design compatto	Letture ed alloggiamento batteria sono integrati.
Accessori di montaggio	Disponibile sottoplastra 386x72 mm per montaggio su porte con precedenti installazioni.
Credenziali	Tecnologia contactless RFID ISO 14443B/Mifare ISO 14443A. Adatto per tessere contactless CISA eSIGNO e CT2, CT3 e CT4, Mifare Classic (CT5 e CT6) e Mifare Ultralight.
Rilevamento tessera	Le tessere staff possono attivare un solo teleruttore. Possibilità di controllare un solo teleruttore (attivato da entrambe le tessere). Intercetta ed esclude l'utilizzo di oggetti impropri (tessere generiche o cartoncini).
Diversificazione	L'energy saver può essere associato ad un sistema ID per impedire l'utilizzo della stessa tessera in ambienti con sistemi di controllo diversi.
Controllo relè	Possibilità di configurare l'uscita del relè normalmente attiva (per default sono normalmente non attive).
Disattivazione ritardata	I relè vengono disattivati automaticamente 50 secondi dopo aver estratto la tessera.
Plastiche	Disponibili in colore bianco o nero.
Alimentazione	24 Vac ± 10% @50 Hz
Tensione max in uscita	24 Vac
Assorbimento max	1 VA
Potenza in uscita	2x 10 VA
Temperatura di esercizio	0-50°C
U.R.	0-90 %
Dimensioni (LxHxP)	70x60x30 mm
Spessore max tessera	0,75 mm

Trasformatore (art. 07302.08.0)

I/O	220 Vac / 12-24 Vac
Potenza	15 VA

Per Omega e DIN C 35 bar

Teleruttore (art. 07302.10.0)

Alimentazione	24 Vac - 40/60 Hz
Contatti	3 NO, 1 NC
Potenza massima contatti	20A AC1 - 2.2kW AC3

Per Omega e DIN C 35 bar


Informazioni su Allegion


Allegion (NYSE: ALLE) è un'Azienda leader mondiale nel settore della sicurezza e dei controlli d'accesso seamless, con marchi leader come CISA®, Interflex®, LCN®, Schlage®, SimonsVoss® e Von Duprin®. Focalizzandosi in particolare sulla sicurezza delle porte e delle aree adiacenti, Allegion protegge persone e beni con una vasta gamma di soluzioni per case, uffici, scuole e istituzioni. Allegion ha registrato entrate per 2,7 miliardi di dollari nel 2020 ed i suoi prodotti per la sicurezza sono venduti in tutto il mondo.

Per ulteriori informazioni, visitare allegion.com.

AXA ■ BRICARD ■ Briton ■ CISA ■ interflex ■ KRYPTONITE ■ NORMBAU ■ SimonsVoss technologies ■ TRELOCK

 CISA SpA
Via Oberdan 42
48018 Faenza (RA) Italy

 Servizio Clienti e Assistenza Tecnica
+39 0546 188 0070

 Tel. +39 0546 677111
Fax +39 0546 677150

   cisa.com
cisa.vendite@allegion.com


ALLEGION™